

Produktgruppe elektrische Thermometer (TF)

Baureihe Lagertemperaturthermometer: TFL



Einsatzbereiche

- Turbinen
- Verdichter
- Marinetchnik

Merkmale

- robust
- öldicht

Zulassungen

- optional ATEX

Baureihe Lagertemperaturthermometer: TFL

(Entwurf)

Böhme + Ewert GmbH
Am Spielacker 4
63571 Gelnhausen
Bundesrepublik Deutschland
Tel.: +49 (0) 6051 916656 0
Fax: +49 (0) 6051 916656 9
E-Mail: sales@be-temp.de
www.be-temp.com

1

2

3

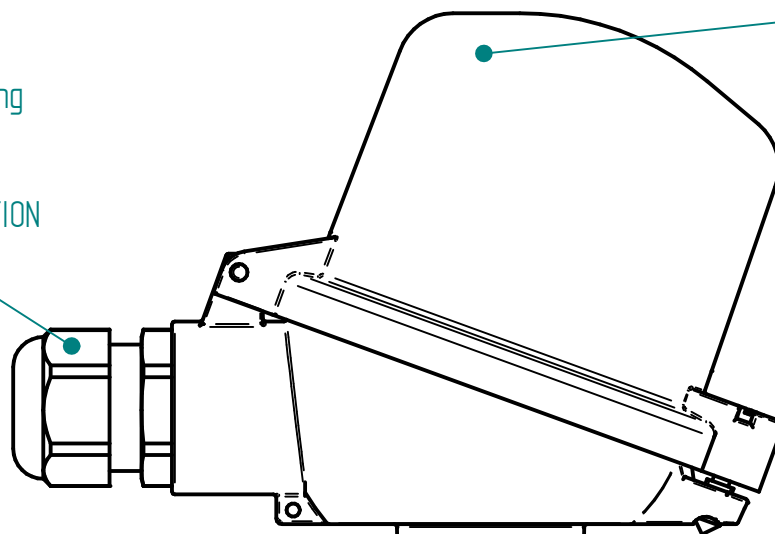
4

A

Kabelverschraubung
lt. Spezifikation
CABLE GLAND
AS PER SPECIFICATION

Anschlusskopf,
Form BUZH, IP65
Aluminium
CONNECTION HEAD
FORM BUZH; IP65
ALUMINIUM

B



C

M 24x1,5

30

Thermoelementverschraubung
1.4571 / Klemmring PTFE
THERMOCOUPLE FITTING
1.4571 / FERRULE PTFE

Nennlänge (NL)
NOMINAL LENGTH (NL)

D

Führungsrohr
1.4517
GUIDING TUBE
1.4571

G 1/4

Federweg max. 10 mm
SPRING WAY max. 10 mm

E

Widerstandsthermometer-Messeinsatz
kurze temperaturempfindliche Länge
RTD-INSET
SHORT TEMPERATURE SENSITIVE PORTION

 $\phi 6$ $\phi 3$

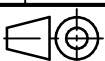
Aend. / REVISIONS

R	Aend. / CHANGE	Dat. / DATE	Name/NAME

öldicht bis 5 bar
OIL TIGHT UP TO 5 BAR

Schutzvermerk nach DIN ISO 16016 @ Bohme + Ewert
REFER TO PROTECTION NOTICE ISO 16016 @ Bohme + Ewert

ISO 128

Maßstab
1:1,33

Werkstoff

Allgemeintoleranz / GENERAL TOLERANCE

DIN ISO 2768-m

F



Boehme + Ewert

Erstellt durch
Michael BoehmeGenehmigt von
Michael Boehme

Dokumentart

Titel, Zusätzlicher Titel

Thermometer zur
Lagertemperaturmessung

Sachnummer

1120411-0001

And.
0

14.12.2021

Spr.

Blatt
1